

Архангельск (8182)63-90-72
Астана (7172)727-132
Астрахань (8512)99-46-04
Барнаул (3852)73-04-60
Белгород (4722)40-23-64
Брянск (4832)59-03-52
Владивосток (423)249-28-31
Волгоград (844)278-03-48
Вологда (8172)26-41-59
Воронеж (473)204-51-73
Екатеринбург (343)384-55-89
Иваново (4932)77-34-06

Ижевск (3412)26-03-58
Иркутск (395)279-98-46
Казань (843)206-01-48
Калининград (4012)72-03-81
Калуга (4842)92-23-67
Кемерово (3842)65-04-62
Киров (8332)68-02-04
Краснодар (861)203-40-90
Красноярск (391)204-63-61
Курск (4712)77-13-04
Липецк (4742)52-20-81
Киргизия (996)312-96-26-47

Магнитогорск (3519)55-03-13
Москва (495)268-04-70
Мурманск (8152)59-64-93
Набережные Челны (8552)20-53-41
Нижний Новгород (831)429-08-12
Новокузнецк (3843)20-46-81
Новосибирск (383)227-86-73
Омск (3812)21-46-40
Орел (4862)44-53-42
Оренбург (3532)37-68-04
Пенза (8412)22-31-16
Россия (495)268-04-70

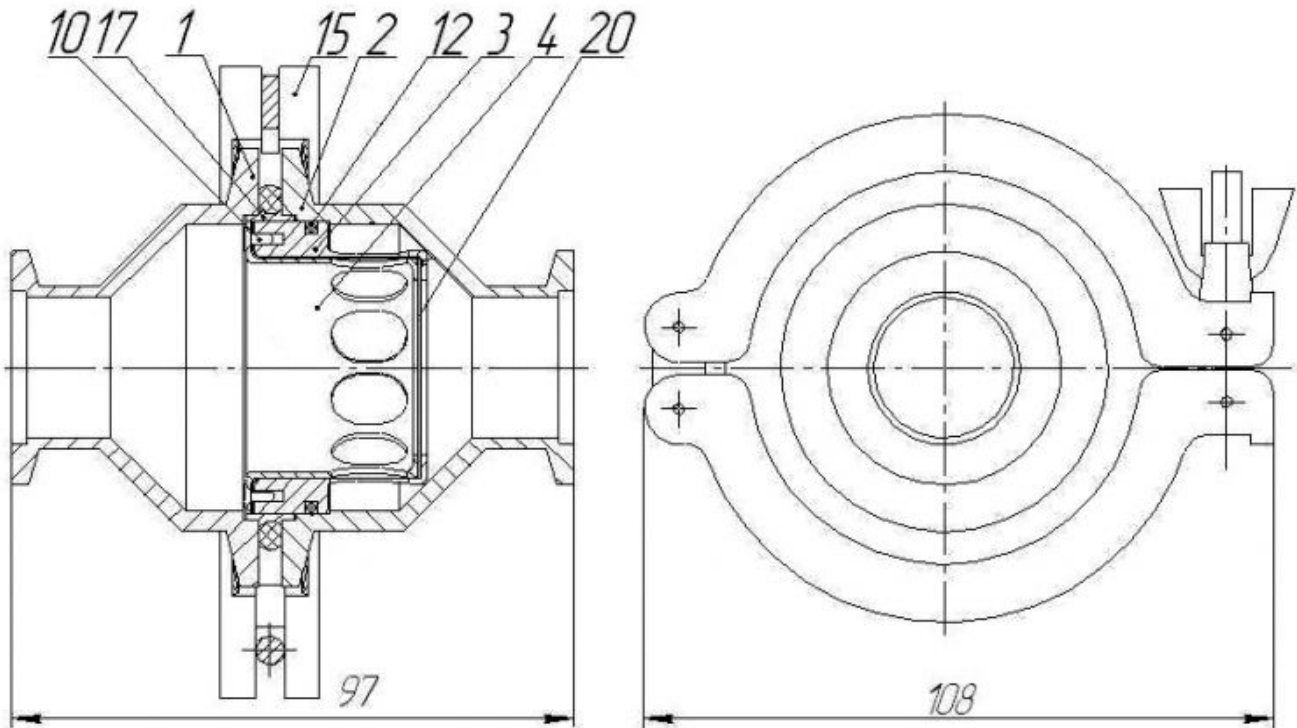
Пермь (342)205-81-47
Ростов-на-Дону (863)308-18-15
Рязань (4912)46-61-64
Самара (846)206-03-16
Санкт-Петербург (812)309-46-40
Саратов (845)249-38-78
Севастополь (8692)22-31-93
Симферополь (3652)67-13-56
Смоленск (4812)29-41-54
Сочи (862)225-72-31
Ставрополь (8652)20-65-13
Казахстан (772)734-952-31

Сургут (3462)77-98-35
Тверь (4822)63-31-35
Томск (3822)98-41-53
Тула (4872)74-02-29
Тюмень (3452)66-21-18
Ульяновск (8422)24-23-59
Уфа (347)229-48-12
Хабаровск (4212)92-98-04
Челябинск (351)202-03-61
Череповец (8202)49-02-64
Ярославль (4852)69-52-93

<https://amplipuls.nt-rt.ru> || apm@nt-rt.ru

Фильтр воздушный

Фильтр предназначен для очистки воздуха от твердых и жидких аэрозолей. Присоединительные фланцы фильтра выполнены по стандарту ISO KF25 для использования в составе вакуумных систем. Фильтрующий элемент регенерации не подлежит. Фильтр имеет разборную конструкцию для замены фильтрующего элемента. Установка фильтра на вход гелиевого теческателя не снижает чувствительности прибора и практически не влияет на откачные характеристики.



1,2 – Фланец, 3 – Стакан внешний, 4 – Стакан внутренний, 10 – Винты, 15 – Хомут распашной, 17 – Кольцо центрирующее с уплотнителем, 20 – Ткань Петрянова.

Технические характеристики.

- | | | |
|--|---|--------------------|
| - размеры удаляемых частиц | ≥ | 0,1 мкм. |
| - площадь фильтрующей поверхности | - | 16 см ² |
| - допустимый перепад давления на фильтре | - | 0,1 МПа |

Материалы конструкции контактирующие с откачиваемой средой - алюминий, нержавеющая сталь, вакуумная резина, ткань Петрянова.

Комплект поставки

- Фильтр Э-400-2149.00	1 шт
- Кольцо 047-50-19-2-6	1 шт
- Кольцо KF 50	1 шт
- Фильтрующий материал	
ФПЛ-15 ТУ-16-1342-69 300x300	5 шт.

По заказу фильтр комплектуется - Хомут распашной ISO KF25

2 шт - Кольцо центрирующее

с уплотнением ISO KF25 2 шт.

Порядок использования.

Подключение фильтра осуществляется быстроразъемными соединениями по стандарту ISO KF25.

Замена фильтрующего материала производится по необходимости.

Порядок замены фильтрующего материала.

Отключить фильтр от линии. Удалить распашной хомут (15). Удалить центрирующее кольцо с уплотнителем (17). Извлечь из фланца (2) стакан (3). Вывинтить винты (10) и вынуть стакан внутренний (4) из стакана внешнего (3). Заменить фильтрующий материал (20), собрать фильтр в обратном порядке.

Эксплуатационные ограничения.

Не допускается попадание в фильтр воды, масла в виде жидкости, откачка коррозионно-активных газов способных взаимодействовать с материалами конструкции.

Гарантии изготовителя.

Изготовитель гарантирует соответствие фильтра ТФИЯ.302113.001 ЭТ техническим требованиям. Гарантийный срок составляет 12 месяцев со дня ввода в эксплуатацию, но не более 14 месяцев со дня отгрузки потребителю. Гарантийный срок не распространяется на элемент фильтрующий.

Архангельск (8182)63-90-72
Астана (7172)727-132
Астрахань (8512)99-46-04
Барнаул (3852)73-04-60
Белгород (4722)40-23-64
Брянск (4832)59-03-52
Владивосток (423)249-28-31
Волгоград (844)278-03-48
Вологда (8172)26-41-59
Воронеж (473)204-51-73
Екатеринбург (343)384-55-89
Иваново (4932)77-34-06

Ижевск (3412)26-03-58
Иркутск (395)279-98-46
Казань (843)206-01-48
Калининград (4012)72-03-81
Калуга (4842)92-23-67
Кемерово (3842)65-04-62
Киров (8332)68-02-04
Краснодар (861)203-40-90
Красноярск (391)204-63-61
Курск (4712)77-13-04
Липецк (4742)52-20-81

Киргизия (996)312-96-26-47

Магнитогорск (3519)55-03-13
Москва (495)268-04-70
Мурманск (8152)59-64-93
Набережные Челны (8552)20-53-41
Нижний Новгород (831)429-08-12
Новокузнецк (3843)20-46-81
Новосибирск (383)227-86-73
Омск (3812)21-46-40
Орел (4862)44-53-42
Оренбург (3532)37-68-04
Пенза (8412)22-31-16

Россия (495)268-04-70

Пермь (342)205-81-47
Ростов-на-Дону (863)308-18-15
Рязань (4912)46-61-64
Самара (846)206-03-16
Санкт-Петербург (812)309-46-40
Саратов (845)249-38-78
Севастополь (8692)22-31-93
Симферополь (3652)67-13-56
Смоленск (4812)29-41-54
Сочи (862)225-72-31
Ставрополь (8652)20-65-13

Казахстан (772)734-952-31

Сургут (3462)77-98-35
Тверь (4822)63-31-35
Томск (3822)98-41-53
Тула (4872)74-02-29
Тюмень (3452)66-21-18
Ульяновск (8422)24-23-59
Уфа (347)229-48-12
Хабаровск (4212)92-98-04
Челябинск (351)202-03-61
Череповец (8202)49-02-64
Ярославль (4852)69-52-93