

Архангельск (8182)63-90-72
Астана (7172)727-132
Астрахань (8512)99-46-04
Барнаул (3852)73-04-60
Белгород (4722)40-23-64
Брянск (4832)59-03-52
Владивосток (423)249-28-31
Волгоград (844)278-03-48
Вологда (8172)26-41-59
Воронеж (473)204-51-73
Екатеринбург (343)384-55-89
Иваново (4932)77-34-06

Ижевск (3412)26-03-58
Иркутск (395)279-98-46
Казань (843)206-01-48
Калининград (4012)72-03-81
Калуга (4842)92-23-67
Кемерово (3842)65-04-62
Киров (8332)68-02-04
Краснодар (861)203-40-90
Красноярск (391)204-63-61
Курск (4712)77-13-04
Липецк (4742)52-20-81
Киргизия (996)312-96-26-47

Магнитогорск (3519)55-03-13
Москва (495)268-04-70
Мурманск (8152)59-64-93
Набережные Челны (8552)20-53-41
Нижний Новгород (831)429-08-12
Новокузнецк (3843)20-46-81
Новосибирск (383)227-86-73
Омск (3812)21-46-40
Орел (4862)44-53-42
Оренбург (3532)37-68-04
Пенза (8412)22-31-16
Россия (495)268-04-70

Пермь (342)205-81-47
Ростов-на-Дону (863)308-18-15
Рязань (4912)46-61-64
Самара (846)206-03-16
Санкт-Петербург (812)309-46-40
Саратов (845)249-38-78
Севастополь (8692)22-31-93
Симферополь (3652)67-13-56
Смоленск (4812)29-41-54
Сочи (862)225-72-31
Ставрополь (8652)20-65-13
Казахстан (772)734-952-31

Сургут (3462)77-98-35
Тверь (4822)63-31-35
Томск (3822)98-41-53
Тула (4872)74-02-29
Тюмень (3452)66-21-18
Ульяновск (8422)24-23-59
Уфа (347)229-48-12
Хабаровск (4212)92-98-04
Челябинск (351)202-03-61
Череповец (8202)49-02-64
Ярославль (4852)69-52-93

<https://amplipuls.nt-rt.ru> || apm@nt-rt.ru

Форвакуумный пластинчато-роторный насос RV12



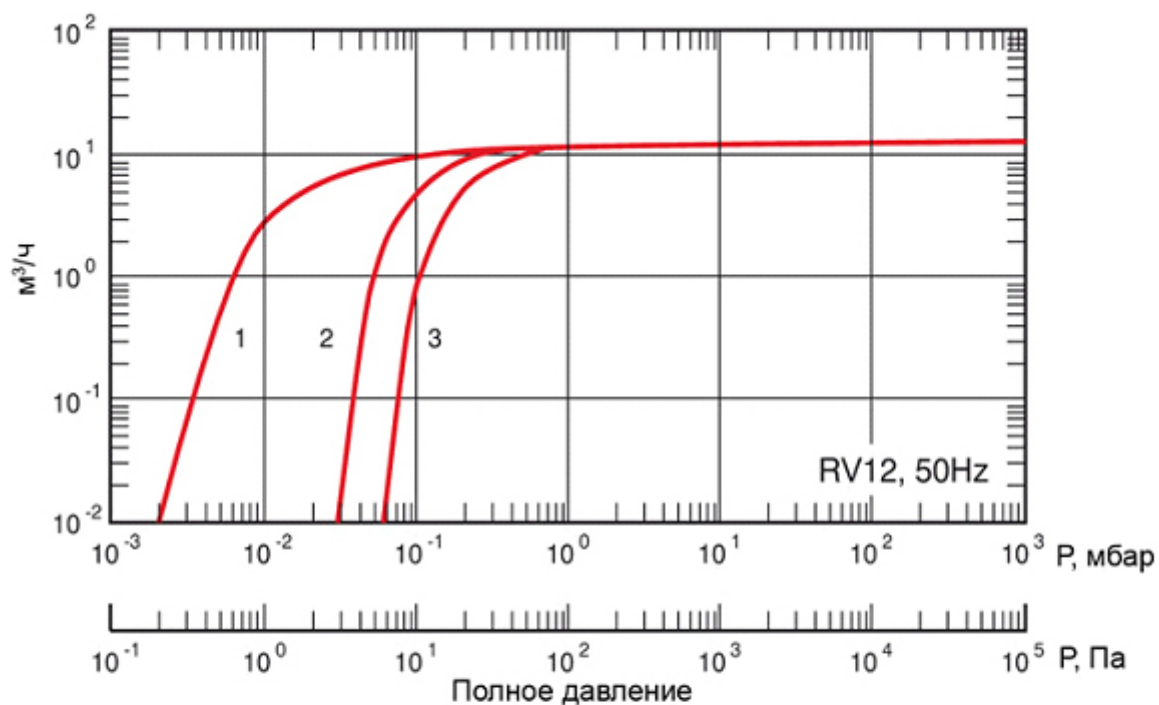
Двухступенчатый пластинчато-роторных насос RV12 - это вакуумный насос, в котором для уплотнения между элементами в рабочей камере используется масло. Насос предназначен для откачки паргазовой смеси из вакуумных объёмов. Откачной механизм приводится в действие напрямую одно- или трёхфазным электродвигателем через гибкую муфту.

В пластинчато-роторном насосе RV12 предусмотрены два режима управления: с помощью газобалласта и переключателя рабочих режимов. Шесть возможных комбинаций положения газобалласта и переключателя рабочих режимов позволяют получить широкий набор рабочих характеристик. Наличие быстродействующего обратного клапана позволяет избежать попадания масла в вакуумную систему при неправильной эксплуатации пластинчато-роторного насоса.

Пластинчато-роторные насосы серии RV стали отраслевым стандартом для научного и промышленного применения. Насосы способны обеспечивать как низкую, так и высокую скорость откачки при предельном значении достигаемого вакуума. Все это, в сочетании с низким уровнем шума, делает их идеальными для широкого спектра задач, включая газовую хроматографию-масспектрометрию.

Достоинства:

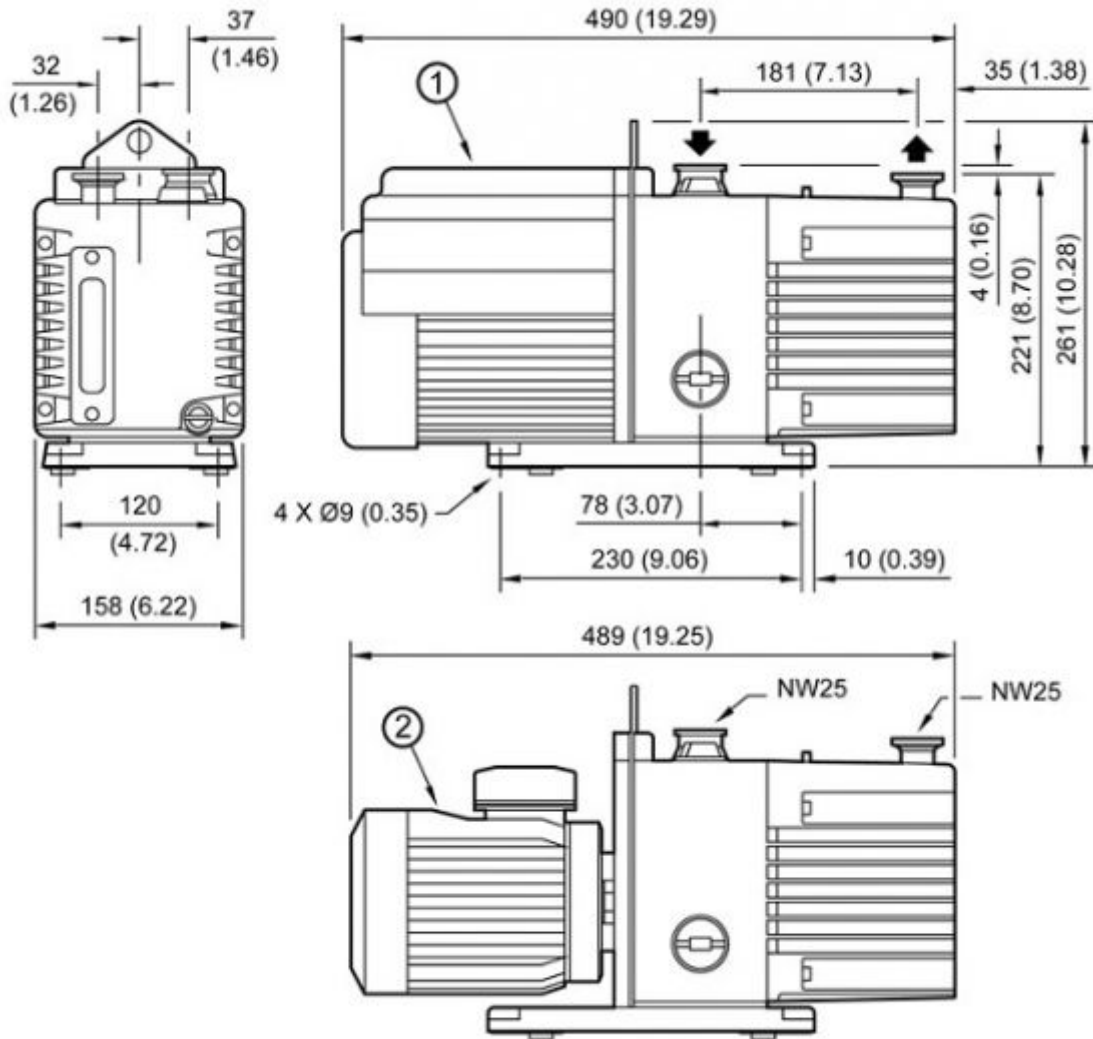
- Низкий уровень шума;
- Два режима работы – режим высокого вакуума и режим высокой производительности;
- Встроенное газобалластное устройство;
- Быстродействующий обратный клапан;
- Две модификации насоса – с однофазным или трёхфазным двигателем;
- Простота ремонта и обслуживания;
- Высокий предельный вакуум;
- Наличие большого количества дополнительных аксессуаров.
- Области применения:
 - Аналитическое оборудование;
 - Центрифуги;
 - Нанесение покрытий;
 - Процессы дегазации;
 - Дистилляция, экстракция, фильтрация;
 - Масс-спектрометрия.



- 1 режим высокого вакуума, положение газобалласта=0 (50 Гц)
- 2 режим высокой производительности, положение газобалласта=0 и режим высокого вакуума, положение газобалласта=I (50 Гц)
- 3 режим высокого вакуума и режим высокой производительности, положение газобалласта=II (50 Гц)

Форвакуумный пластинчато-роторный насос RV12

Производительность, м.куб./ч:	
при 50 Гц	14,2
при 60 Гц	17
Быстрота действия, м.куб/ч:	
при 50 Гц	12
при 60 Гц	14,2
Предельное остаточное давление, мбар:	
без газобалласта	2×10^{-3}
с газобалластом	6×10^{-1}
Входной фланец	NW25
Максимальное давление на входе, бар	0,5
Макс. допустимое давление паров воды, мбар	32
Макс. скорость откачки паров воды, кг/ч	От 0,06 до 0,22
Мощность электродвигателя, кВт:	
при 50 Гц	0,45
при 60 Гц	0,55
Уровень шума, дБА	48
Объем масла, л:	
максимум,	1
минимум	0,65
Вес, кг	26,3
Рекомендуемое масло (входит в комплект поставки)	Ultragrade 19



1 Однофазный двигатель 2 Трехфазный двигатель

Архангельск (8182)63-90-72
 Астана (7172)727-132
 Астрахань (8512)99-46-04
 Барнаул (3852)73-04-60
 Белгород (4722)40-23-64
 Брянск (4832)59-03-52
 Владивосток (423)249-28-31
 Волгоград (844)278-03-48
 Вологда (8172)26-41-59
 Воронеж (473)204-51-73
 Екатеринбург (343)384-55-89
 Иваново (4932)77-34-06

Ижевск (3412)26-03-58
 Иркутск (395)279-98-46
 Казань (843)206-01-48
 Калининград (4012)72-03-81
 Калуга (4842)92-23-67
 Кемерово (3842)65-04-62
 Киров (8332)68-02-04
 Краснодар (861)203-40-90
 Красноярск (391)204-63-61
 Курск (4712)77-13-04
 Липецк (4742)52-20-81
 Киргизия (996)312-96-26-47

Магнитогорск (3519)55-03-13
 Москва (495)268-04-70
 Мурманск (8152)59-64-93
 Набережные Челны (8552)20-53-41
 Нижний Новгород (831)429-08-12
 Новокузнецк (3843)20-46-81
 Новосибирск (383)227-86-73
 Омск (3812)21-46-40
 Орел (4862)44-53-42
 Оренбург (3532)37-68-04
 Пенза (8412)22-31-16
 Россия (495)268-04-70

Пермь (342)205-81-47
 Ростов-на-Дону (863)308-18-15
 Рязань (4912)46-61-64
 Самара (846)206-03-16
 Санкт-Петербург (812)309-46-40
 Саратов (845)249-38-78
 Севастополь (8692)22-31-93
 Симферополь (3652)67-13-56
 Смоленск (4812)29-41-54
 Сочи (862)225-72-31
 Ставрополь (8652)20-65-13
 Казахстан (772)734-952-31

Сургут (3462)77-98-35
 Тверь (4822)63-31-35
 Томск (3822)98-41-53
 Тула (4872)74-02-29
 Тюмень (3452)66-21-18
 Ульяновск (8422)24-23-59
 Уфа (347)229-48-12
 Хабаровск (4212)92-98-04
 Челябинск (351)202-03-61
 Череповец (8202)49-02-64
 Ярославль (4852)69-52-93