

Архангельск (8182)63-90-72
 Астана (7172)727-132
 Астрахань (8512)99-46-04
 Барнаул (3852)73-04-60
 Белгород (4722)40-23-64
 Брянск (4832)59-03-52
 Владивосток (423)249-28-31
 Волгоград (844)278-03-48
 Вологда (8172)26-41-59
 Воронеж (473)204-51-73
 Екатеринбург (343)384-55-89
 Иваново (4932)77-34-06

Ижевск (3412)26-03-58
 Иркутск (395)279-98-46
 Казань (843)206-01-48
 Калининград (4012)72-03-81
 Калуга (4842)92-23-67
 Кемерово (3842)65-04-62
 Киров (8332)68-02-04
 Краснодар (861)203-40-90
 Красноярск (391)204-63-61
 Курск (4712)77-13-04
 Липецк (4742)52-20-81

Киргизия (996)312-96-26-47

Магнитогорск (3519)55-03-13
 Москва (495)268-04-70
 Мурманск (8152)59-64-93
 Набережные Челны (8552)20-53-41
 Нижний Новгород (831)429-08-12
 Новокузнецк (3843)20-46-81
 Новосибирск (383)227-86-73
 Омск (3812)21-46-40
 Орел (4862)44-53-42
 Оренбург (3532)37-68-04
 Пенза (8412)22-31-16

Россия (495)268-04-70

Пермь (342)205-81-47
 Ростов-на-Дону (863)308-18-15
 Рязань (4912)46-61-64
 Самара (846)206-03-16
 Санкт-Петербург (812)309-46-40
 Саратов (845)249-38-78
 Севастополь (8692)22-31-93
 Симферополь (3652)67-13-56
 Смоленск (4812)29-41-54
 Сочи (862)225-72-31
 Ставрополь (8652)20-65-13

Казахстан (772)734-952-31

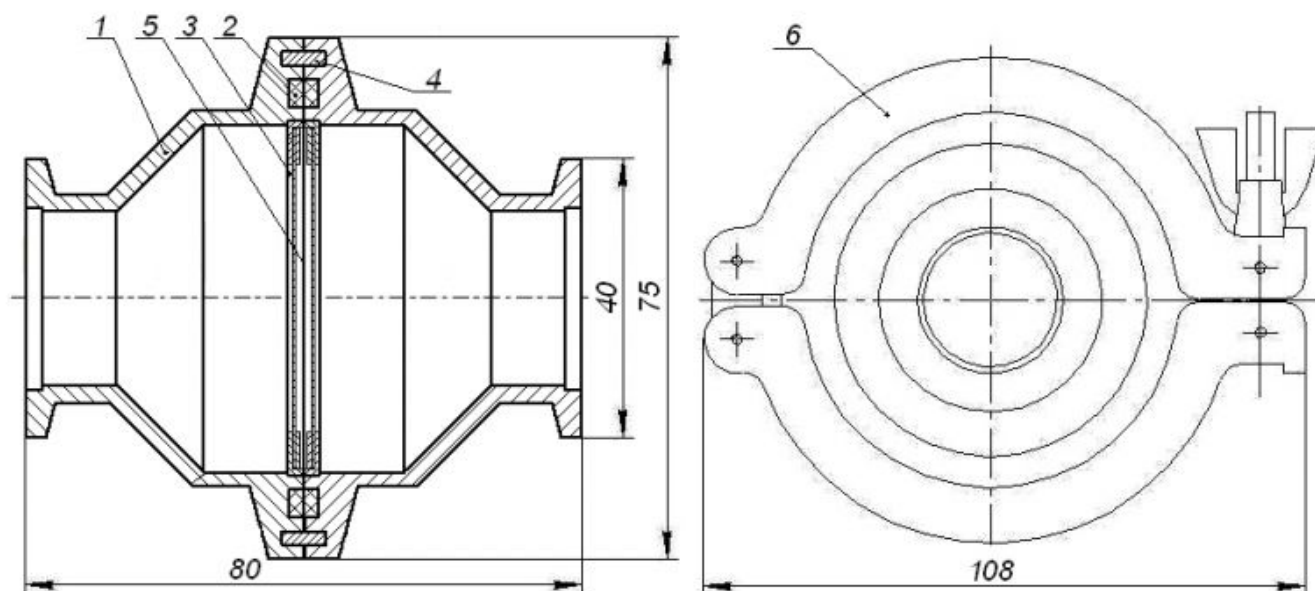
Сургут (3462)77-98-35
 Тверь (4822)63-31-35
 Томск (3822)98-41-53
 Тула (4872)74-02-29
 Тюмень (3452)66-21-18
 Ульяновск (8422)24-23-59
 Уфа (347)229-48-12
 Хабаровск (4212)92-98-04
 Челябинск (351)202-03-61
 Череповец (8202)49-02-64
 Ярославль (4852)69-52-93

<https://amplipuls.nt-rt.ru> || apm@nt-rt.ru

Фильтр селективный

Фильтр предназначен для селективного отбора гелия из газового потока. Присоединительные фланцы фильтра выполнены по стандарту ISO KF25 для использования в составе вакуумных систем. Селективным элементом фильтра является мембрана из пленки полиэтилтетефталатной (ПЭТ). Фильтр имеет разборную конструкцию для возможности замены мембраны.

Конструкция фильтра приведена на рисунке.



1 - корпус, 2 - кольцо уплотнительное, 3 – кольцо, 4 – кольцо, 5 – мембрана, 6 – хомут

Технические характеристики.

- площадь поверхности мембраны, см ²	19,5
- толщина мембраны, мкм	20
- газовая проницаемость, м ³ Па/с	
CO ₂	5·10 ⁻¹⁴
N ₂	0,2·10 ⁻¹⁴
O ₂	0,1·10 ⁻¹⁴

- перепад давления на мембране, атм

1

Материалы, контактирующие с газовым потоком: алюминиевый сплав Д16Т, сталь нержавеющая 2Х18Н9Т, вакуумная резина, ПЭТ.

Комплект поставки

Фильтр селективный	Э-400-2148.00	1 шт
Кольцо уплотнительное	Э-400-2148.00.05	2 шт
Мембрана	Э-400-2148.00.02	1 шт
По заказу фильтр комплектуется		
Хомут распашной ISO KF25		2 шт
Кольцо центрирующее с уплотнением ISO KF25		2 шт.

Порядок использования.

Подключение фильтра осуществляется быстроразъемными соединениями по стандарту ISO KF25.

Замена мембраны производится при сквозном прорыве

Порядок замены мембраны.

Отключить фильтр от линии. Удалить распашной хомут (6). Разнять корпуса (1). с уплотнителями (2). Извлечь ограничительное кольцо (4). Заменить мембрану (5), собрать фильтр в обратном порядке. При сильном обжатии уплотнительных колец (2) кольца заменить.

Эксплуатационные ограничения.

Не допускается подключение фильтра к линии с коррозионно-активными газами, способными вызвать коррозию материалов конструкции.

Гарантии изготовителя.

Изготовитель гарантирует соответствие фильтра Э-400-2148.00 техническим характеристикам. Гарантийный срок составляет 12 месяцев со дня ввода в эксплуатацию, но не более 14 месяцев со дня отгрузки потребителю.

Архангельск (8182)63-90-72
Астана (7172)727-132
Астрахань (8512)99-46-04
Барнаул (3852)73-04-60
Белгород (4722)40-23-64
Брянск (4832)59-03-52
Владивосток (423)249-28-31
Волгоград (844)278-03-48
Вологда (8172)26-41-59
Воронеж (473)204-51-73
Екатеринбург (343)384-55-89
Иваново (4932)77-34-06

Ижевск (3412)26-03-58
Иркутск (395)279-98-46
Казань (843)206-01-48
Калининград (4012)72-03-81
Калуга (4842)92-23-67
Кемерово (3842)65-04-62
Киров (8332)68-02-04
Краснодар (861)203-40-90
Красноярск (391)204-63-61
Курск (4712)77-13-04
Липецк (4742)52-20-81
Киргизия (996)312-96-26-47

Магнитогорск (3519)55-03-13
Москва (495)268-04-70
Мурманск (8152)59-64-93
Набережные Челны (8552)20-53-41
Нижний Новгород (831)429-08-12
Новокузнецк (3843)20-46-81
Новосибирск (383)227-86-73
Омск (3812)21-46-40
Орел (4862)44-53-42
Оренбург (3532)37-68-04
Пенза (8412)22-31-16
Россия (495)268-04-70

Пермь (342)205-81-47
Ростов-на-Дону (863)308-18-15
Рязань (4912)46-61-64
Самара (846)206-03-16
Санкт-Петербург (812)309-46-40
Саратов (845)249-38-78
Севастополь (8692)22-31-93
Симферополь (3652)67-13-56
Смоленск (4812)29-41-54
Сочи (862)225-72-31
Ставрополь (8652)20-65-13
Казахстан (772)734-952-31

Сургут (3462)77-98-35
Тверь (4822)63-31-35
Томск (3822)98-41-53
Тула (4872)74-02-29
Тюмень (3452)66-21-18
Ульяновск (8422)24-23-59
Уфа (347)229-48-12
Хабаровск (4212)92-98-04
Челябинск (351)202-03-61
Череповец (8202)49-02-64
Ярославль (4852)69-52-93

<https://amplipuls.nt-rt.ru> || apm@nt-rt.ru